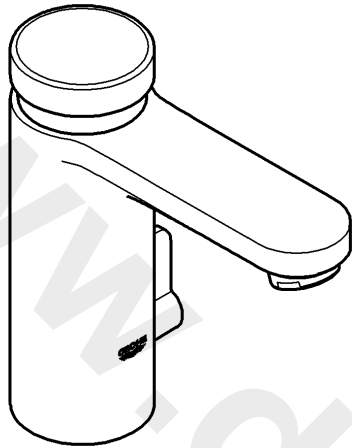
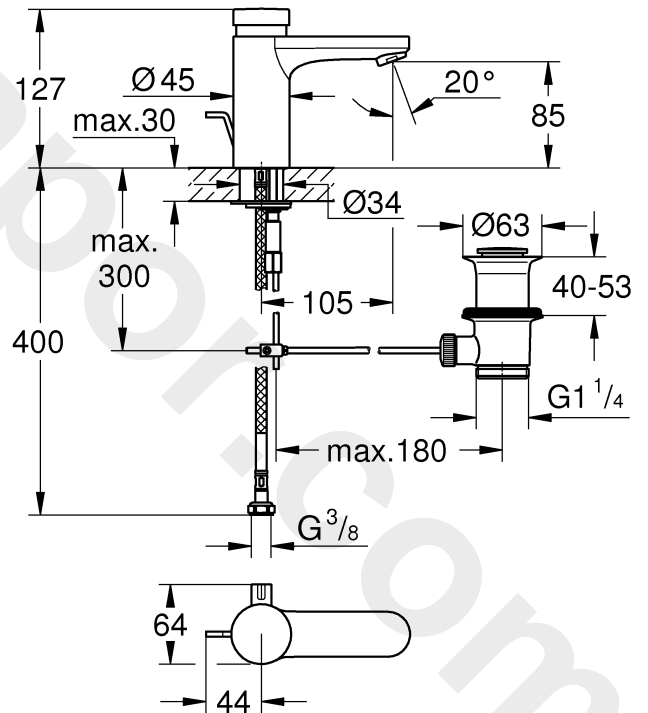
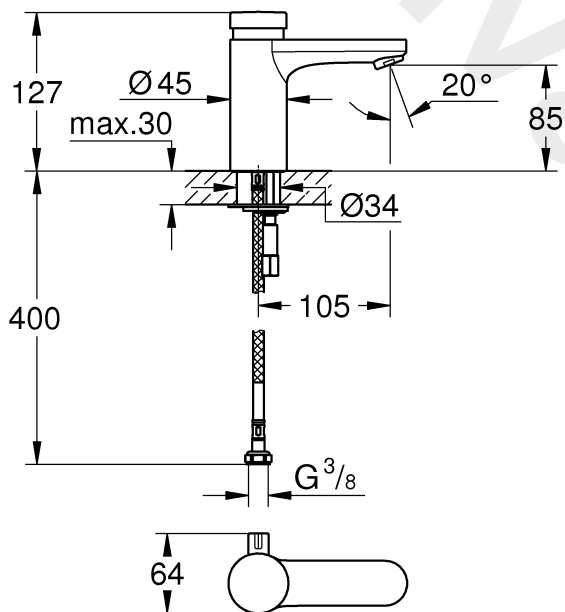
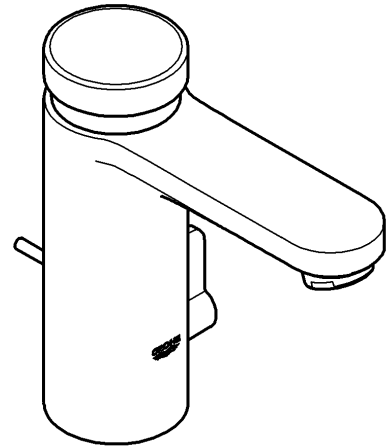




36 317



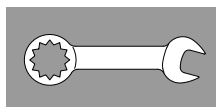
36 318



1



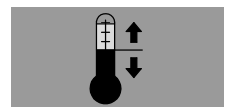
2 - 3



4



4

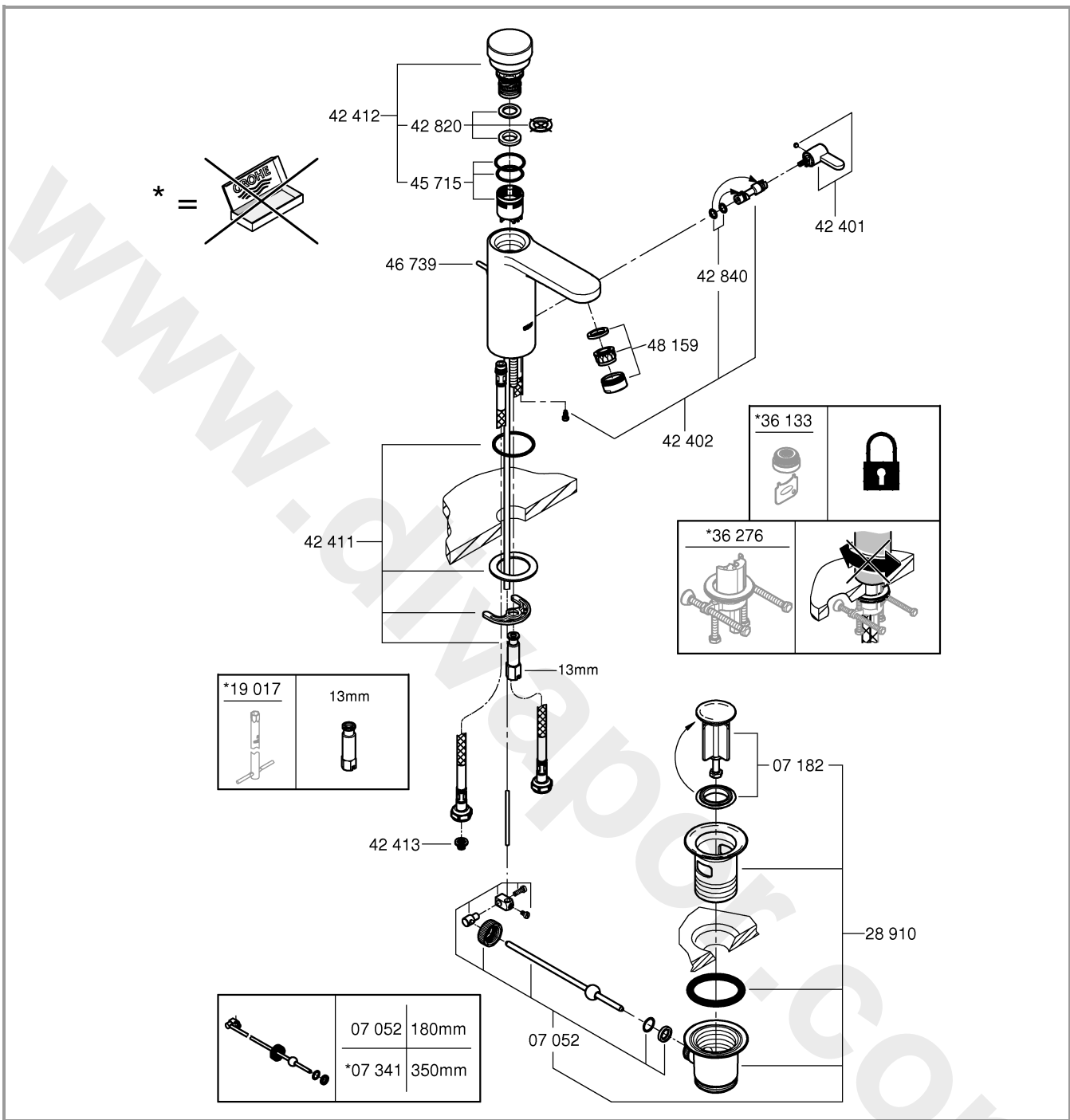


5



5

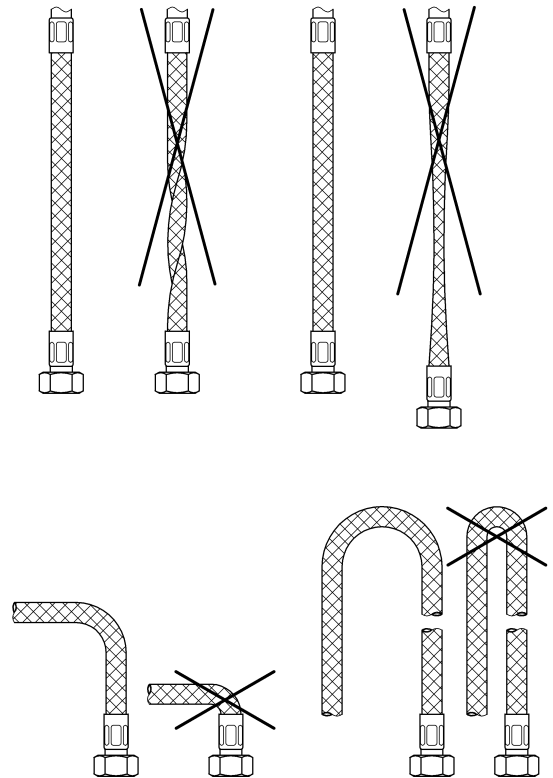
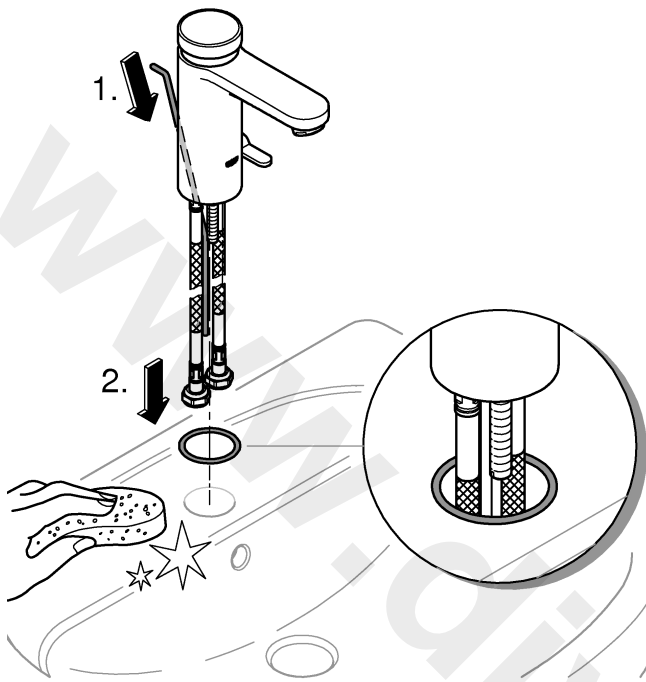




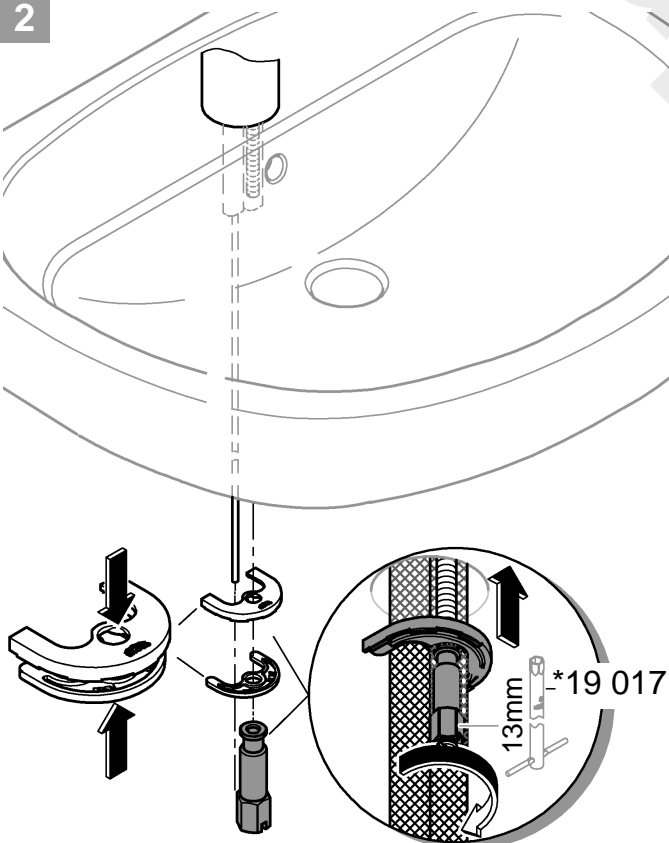
<p>DIN 1988</p> <p>DIN EN 806</p>	<p><b>bar</b></p> <p>max. 10</p> <p>6</p> <p>1</p>	<p><b>°C</b></p> <p>max. 70°</p> <p>60°</p>	
	<p>2mm</p> <p>3mm</p>	<p>13mm</p> <p>*19 017</p>	



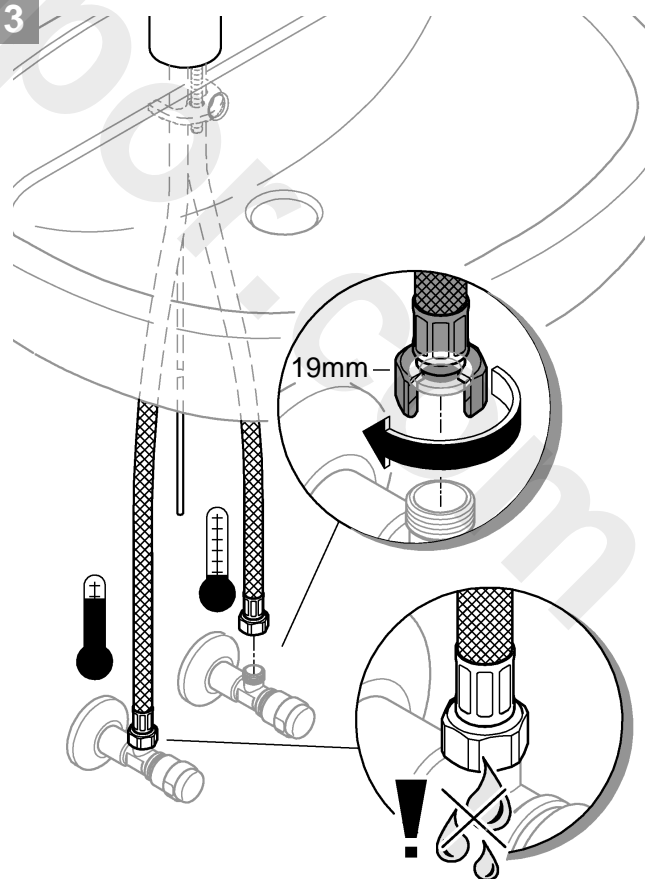
1

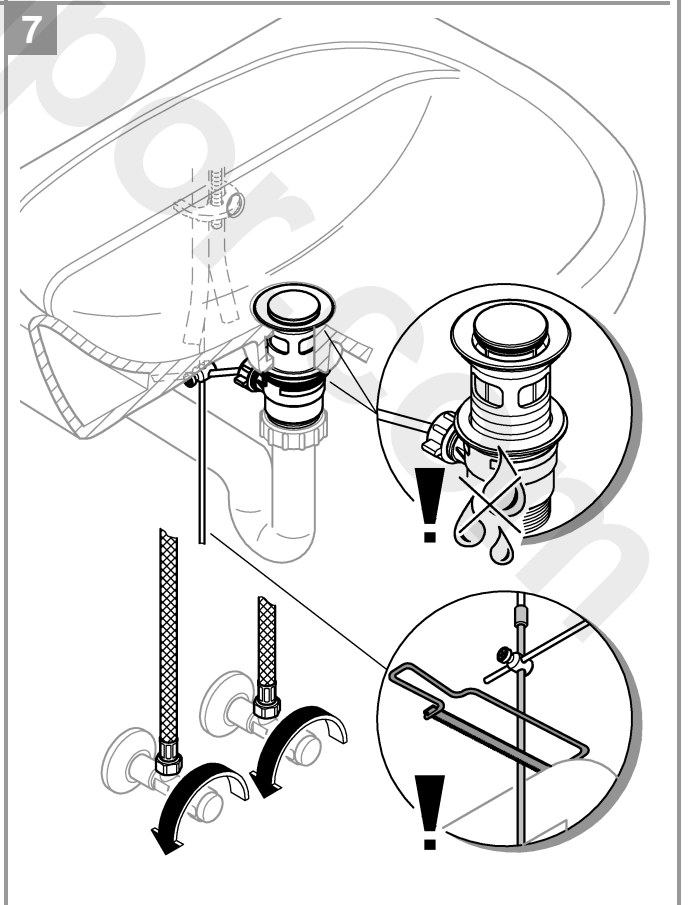
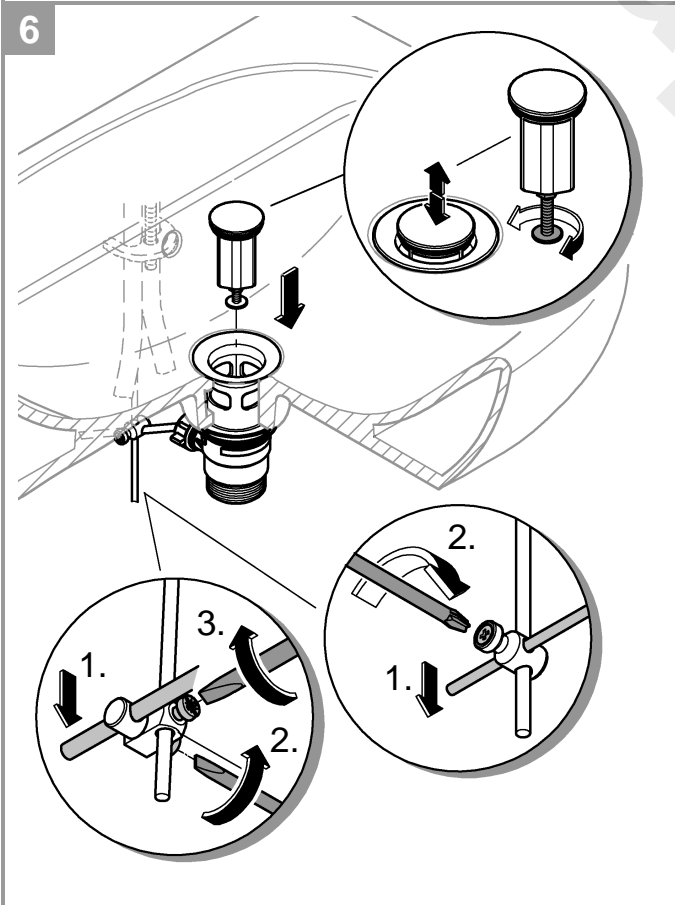
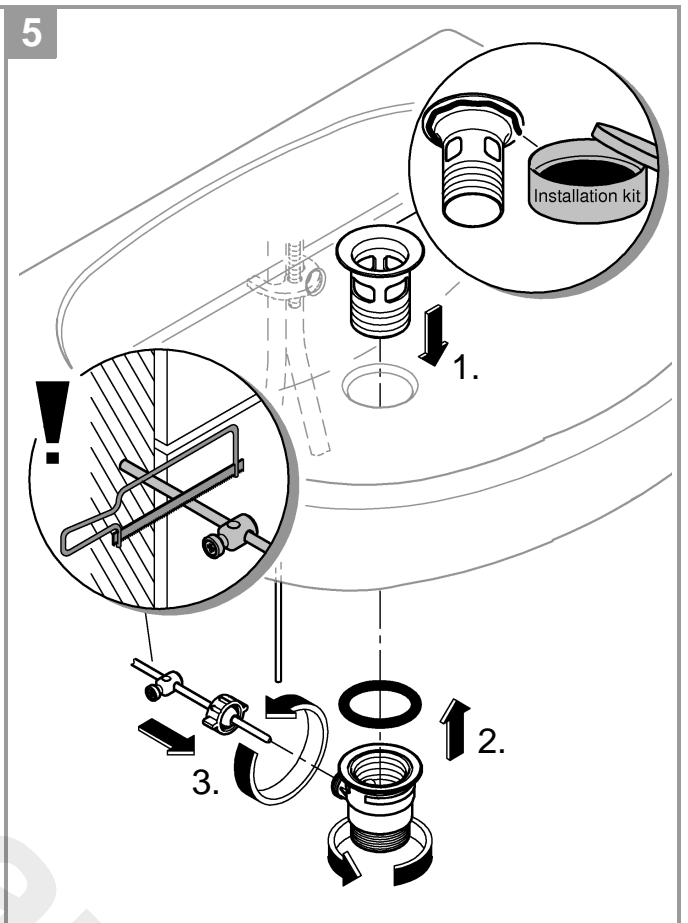
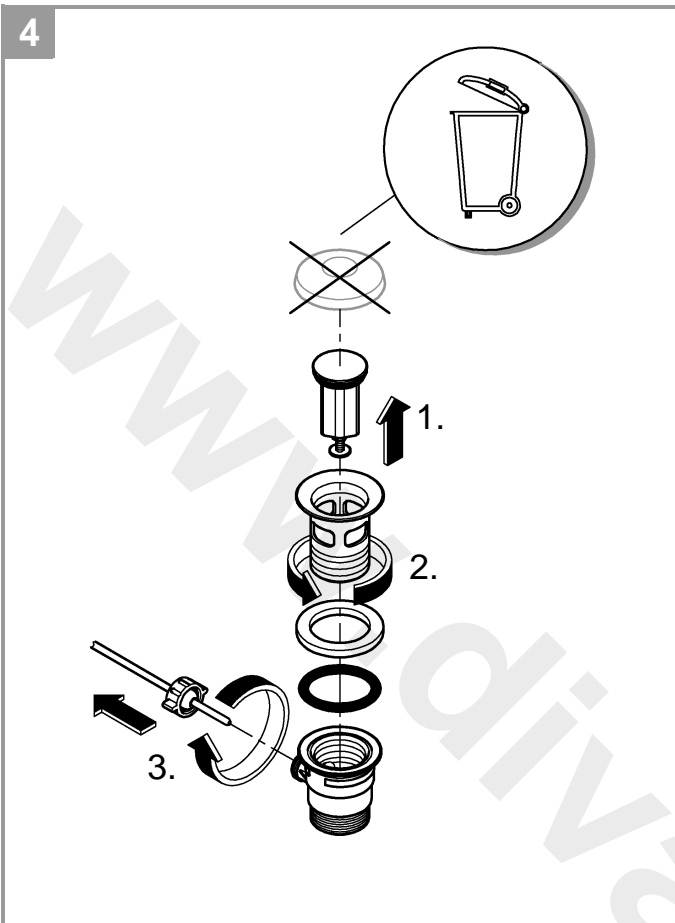


2



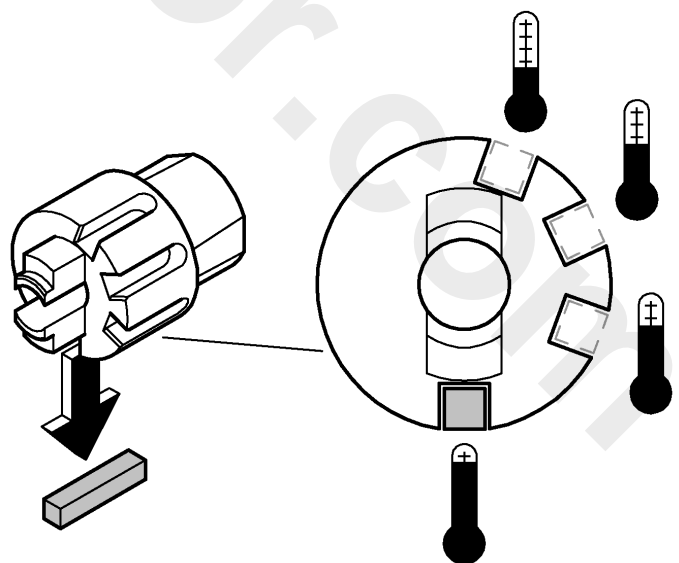
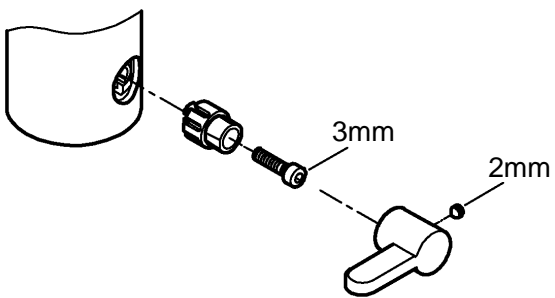
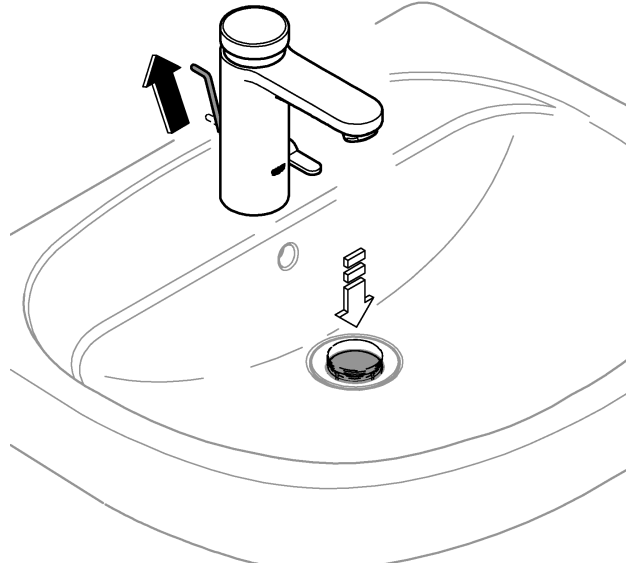
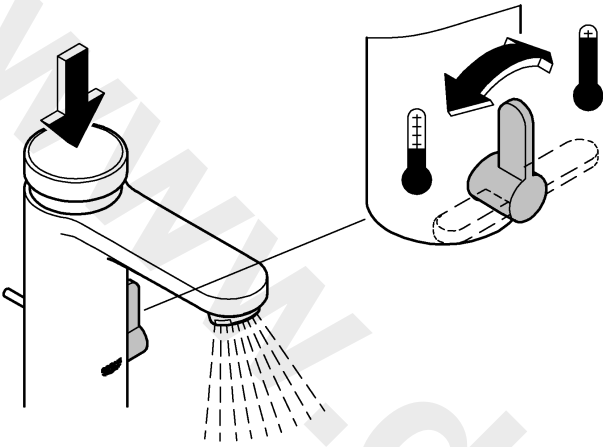
3







3 bar:  
5,7 l/min





		ca. 7sec
		ca. 15sec
		ca. 30sec

1. 28mm

2.



2,5mm

3mm

2mm